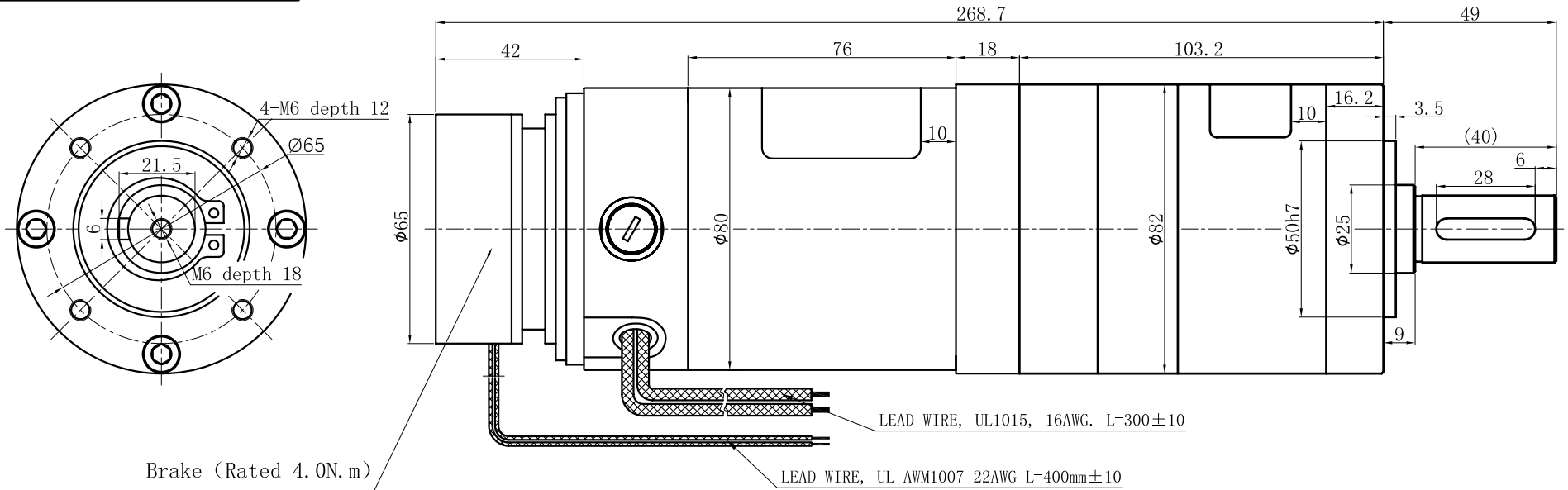


Canada



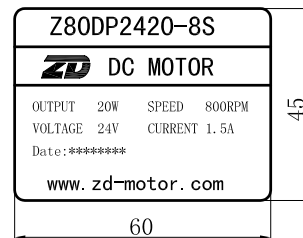
Brake (Rated 4.0N.m)

PARAMETERS		Gearbox	82PN393
Type	Z80DPN2420-8S	Stage	3
Rated voltage	24VDC	Insulation class	B
Rated power	20W	Protection class	IP20
Rated current	1.5A±10%	Direction	Same as motor
Rated speed	800rpm±10%	Ambient	-10° C~+40° C
Rated torque	0.239N.m	Bearing	Ball bearing
Noload current	≤0.9A	Structure	Combinated
Noload speed	1100rpm±10%	Rated torque	68.5N.m
Duty	S1	Gearbox rating	120.0N.m
Insulation resistance	>20M Ω	Instant max torque	2 times of rated
Brush life	2000h	Eff.	73%
Dielectric strength	660V/S	Noise	<45dB(A) (L=100cm)

Nameplate



Nameplate



借(通)用件登记
旧底图总号

底图总号

签字

日期

标记		处数	分区	更改文件号	签名	年月日	宁波中大德传动设备有限公司	
设计				标准化				Type Z80DPN2420-8S /82PN393
校对							Drawing	
审核								零件代号 ZD-DC20140516001
工艺				批准			存贮号	
阶段标记		重量	比例		共 1 张			第 1 张