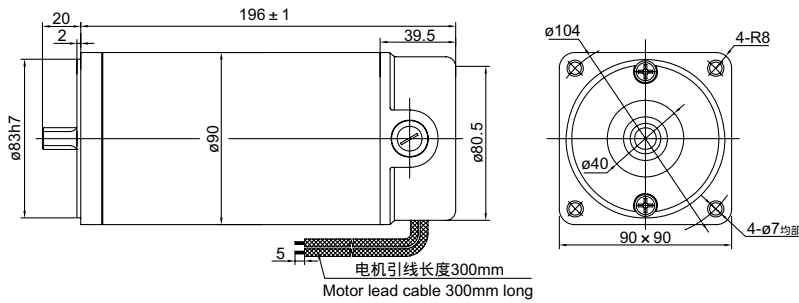
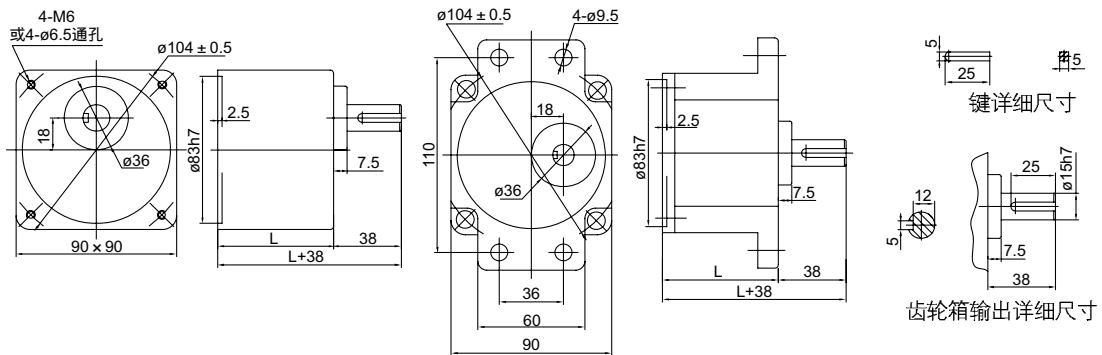


电机外型尺寸



电机性能参数

型号	电压 (V)	功率 (W)	空载参数		负载参数			电刷寿命 (H)	电机重量 (kg)	备注
			转速	电流	转速	力超	电流			
			(RPM)	(A)	(RPM)	(kg.cm)	(A)			
Z55D300-24 □	24	300	3600	2.5	3200	9.14	17.0	2000	5.5	
Z55D300-220 □	220	300	3200	0.5	2800	1.02	1.8	2000	5.5	

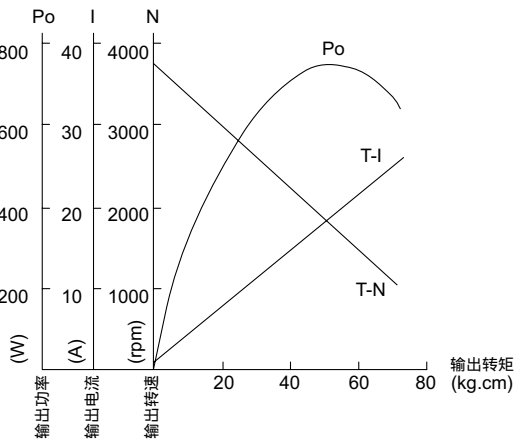


	速比	尺寸 L(mm)	质量(kg)
齿轮箱	5GU3K-GU9K	65	1.21
	5GU10K-GU18K		1.30
	5GU20K-GU75K		1.40
	5GU90K-GU200K		1.45

齿轮箱型式:4GN □ K

Z55D300-24 □	减速比																									
	输出轴转速	r/min	3	3.6	5	6	7.5	9	10	12.5	15	18	20	25	30	36	40	50	60	75	90	100	120	150	180	200
	允许力矩	N.m	2.17	2.61	3.63	4.35	5.43	6.52	6.45	8.06	9.68	11.6	11.8	14.8	17.7	19.6	19.6	19.6	19.6	19.6	19.6	19.6	19.6	19.6	19.6	19.6
		kgf.cm	22.1	26.6	37.0	44.4	55.4	66.5	65.8	82.2	98.8	118	120	151	181	200	200	200	200	200	200	200	200	200	200	200

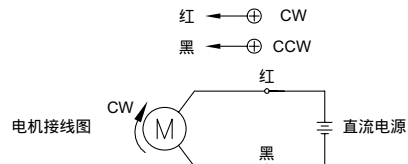
电机特性曲线



光电机出轴尺寸

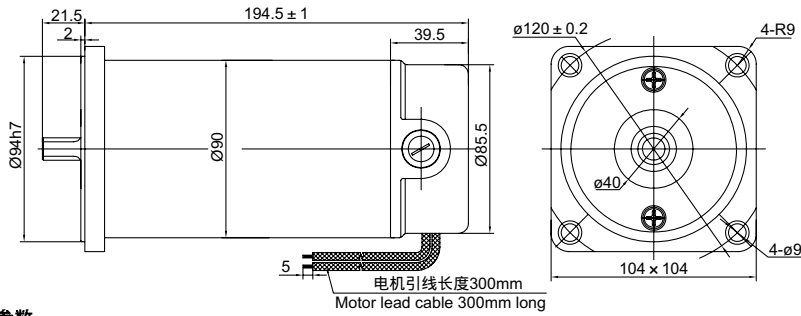
光电机	齿轴	铣扁	铣键槽	光轴
	Z55D300-□ GU	Z55D300-□ A	Z55D300-□ A1	Z55D300-□ A2
出轴形式尺寸				

接线方式



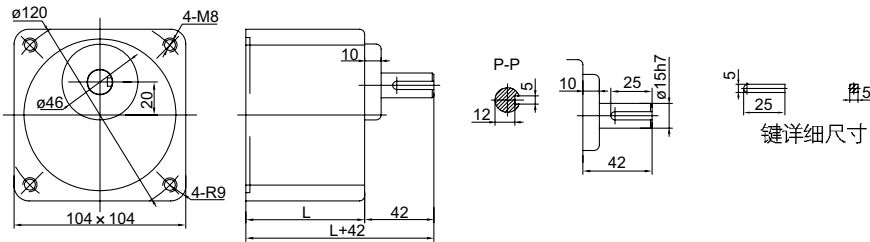
转向: 红 "+", 黑 "-" 时, 从轴伸端看为顺时针。

电机外型尺寸



电机性能参数

型号	电压 (V)	功率 (W)	空载参数		负载参数			电刷寿命 (H)	电机重量 (kg)	备注
			转速 (RPM)	电流 (A)	转速 (RPM)	力超 (kg.cm)	电流 (A)			
Z6D300-24 □	24	300	3600	2.5	3200	9.14	17.0	2000	5.5	
Z6D300-220 □	220	300	3200	0.5	2800	1.02	1.8	2000	5.5	

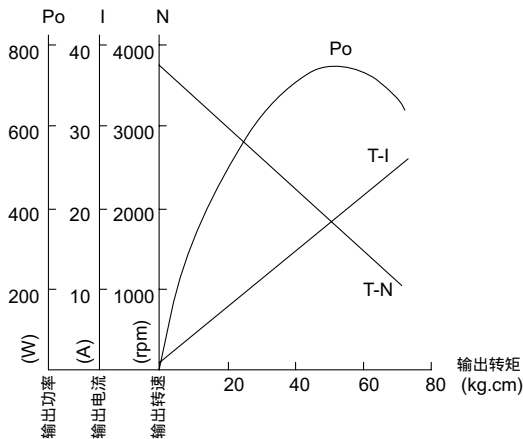


	速比	尺寸L(mm)	质量(kg)
齿轮箱	6GU3K-GU9K	72	1.87
	6GU10K-GU18K		2.10
	6GU20K-GU200K		2.75

齿轮箱型式:4GN?K

Z6D300-24 □	减速比																								
	输出轴转速 r/min	3	3.6	5	6	7.5	9	10	12.5	15	18	20	25	30	36	40	50	60	75	90	100	120	150	180	200
	允许力矩 N.m kgf.cm	2.17	2.61	3.63	4.35	5.43	6.52	6.45	8.06	9.68	11.6	11.8	14.8	17.7	21.2	23.6	29.5	35.7	39.2	39.2	39.2	39.2	39.2	39.2	39.2

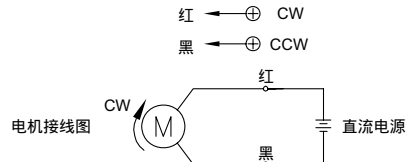
电机特性曲线



光电电机出轴尺寸

光电电机	齿轴	铣扁	铣键槽	光轴
	Z6D300-□ GU	Z6D300-□ A	Z6D300-□ A1	6D300-□ A2
出轴形式尺寸				

接线方式



转向: 红“+”, 黑“-”时, 从轴伸端看为顺时针。