

BA Series



型号说明 BA SERIES EXPLANATION

BA 24 2 60S 12 IX
 ① ② ③ ④ ⑤ ⑥

①	BA-----拉伸机壳系列编号 Lower price Series				
②	电机尺寸 Housing Dia.	24: 24mm	28: 28mm	36: 36mm	42: 42mm
③	电机功率输出 Power	2: 2w	8: 8w	15: 15w	45: 45w
④	电机负载转速 Rated Speed	60S: 6000RPM			
⑤	电压 Voltage	12: 12v	24: 24v		
⑥	驱动器 Drive Sort	IX: 内置驱动 Internal Drive			

订购说明 NOTE

■ BA系列产品是未来有刷电机的替代品。属于低成本系列产品，为BLDC未来推行的主要产品系列。此系列产品高度集成内置驱动器，使用方便，可方便替代有刷电机。提供了长寿命需求的客户比较好的解决方案。

■ BA系列部分结构可根据客户需求定制，详见P10~P11。

■ BA系列的防护等级为IP23。

■ BA24,BA28和BA36(含油轴承)的使用寿命为2000小时，BA36和BA42(滚珠轴承)的使用寿命为5000小时。此寿命的定义为在目前样本册所表述的转速情况下达到。

■ BA系列的产品颜色为银色，包装为整体集中包装。设计一定的承重。在运输过程中造成产品质量问题由BLDC负责。客户需在拿到货物七天内做出快速反应。

■ BA产品的使用均在样本册规定的范围内，客户在使用前请详细阅读使用说明。保修按国家GB标准定义予以保修。保修期内的产品，在规定的技术条件下使用所损坏的电机由BLDC负责保修。七天内正确使用且损坏的电机，BLDC无条件更换新电机。

■ BLDC样本册所示电机的标准方向从轴端看默认为CCW。敬请注意。

■ BX为内置简易驱动器，原则上只提供二根线（红线和黑线）。不提供其他例如转速调整，正反转，启停等功能。红线接正极，黑线接负极，连接电源时，不能接错。否则有烧板可能。

■ 此产品通过CE低压认证。

■ BA series products will replace brush motor in near future. It's a low cost product which is a very important series in future marketing. It has internal driver,long life and easy to use.

■ BA products can be customized according to customer requests, see page P10~P11.

■ The life time of BA24 , BA28 and BA36 (oil bearing) is 2000h while the life of BA36 and BA 42(ball bearing) is 5000h. Both life time above are in the condition of specified speed in catalog.

■ BA series is silvery color, intergrated package. BLDC company will take charge of damage during transport. Customer needs to response the issue in 7days after they receive it.

■ Customer needs to use the product according to the manual/instruction of catalog. Please read the note there carefully before you use. We support guarantee as GB rules.BLDC company will change the motor for you if the motor fails in 7 days in right way of use.

■ Please note, the standard direction of motor is CCW from shaft side.

■ BX is a simple internal driver which has 2 wires only (red and black) . There's no function of speed adjust, CW/CCW and start/stop.Connect red wire to + and black wire to - of power source. The electric board is burnt down if wrong connection.

■ We have CE certification for low voltage products.

BA SERIES 24mm

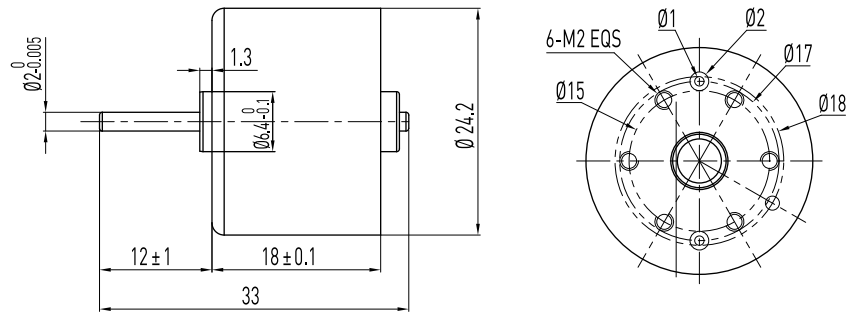


电机型号 Type	电压 Voltage	额定功率 Power	额定扭矩 Rated Torque	空载转速 No load Speed	空载电流 No Load Current	负载转速 Rated Speed	负载电流 Rated Current	有否 hall/No hall	电机寿命 Life	机身长度 Length	内驱 Internal Drive	电机重量 Weight
BA24286S12	12v	2W	0.003N.m	8200rpm	<0.1A	6600rpm	0.33A	Yes	>2000H	18mm	Yes	120g
BA24286S24	24v	2W	0.003N.m	8200rpm	<0.1A	6600rpm	0.17A	Yes	>2000H	18mm	Yes	120g

可定制配件 CUSTOMIZE

可定制项目 Customize Needs	是否可定制 Yes/No
电机高度 H	No
轴 Shaft	Yes
安装孔更改 Mounting holes	No
引出线长度 Wires Length	Yes
引出线颜色 Wires Color	Yes
控制更改 Drive	No
转速 Speed	Yes
电压 Voltage	Yes
功率 Power	Yes

尺寸图 DIMENSIONAL DRAWING



BA SERIES 28mm

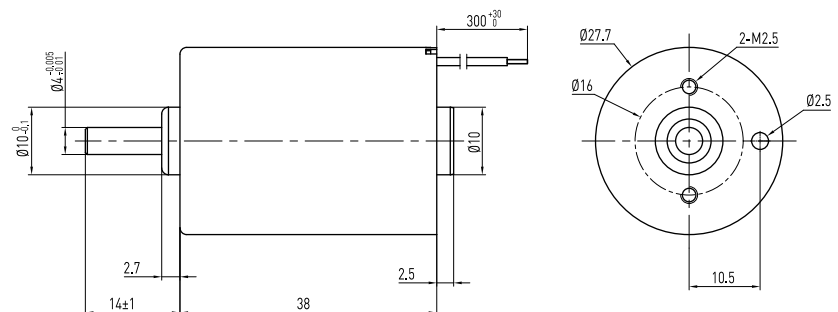


电机型号 Type	电压 Voltage	额定功率 Power	额定扭矩 Rated Torque	空载转速 No load Speed	空载电流 No Load Current	负载转速 Rated Speed	负载电流 Rated Current	有否 hall/No hall	电机寿命 Life	机身长度 Length	内驱 Internal Drive	电机重量 Weight
BA28860S12	12v	8W	0.013N.m	7600rpm	<0.2A	6000rpm	1.33A	Yes	>2000H	38mm	Yes	140g
BA28860S24	24v	8W	0.013N.m	7600rpm	<0.2A	6000rpm	0.67A	Yes	>2000H	38mm	Yes	140g

可定制配件 CUSTOMIZE

可定制项目 Customize Needs	是否可定制 Yes/No
电机高度 H	No
轴 Shaft	Yes
安装孔更改 Mounting holes	No
引出线长度 Wires Length	Yes
引出线颜色 Wires Color	Yes
控制更改 Drive	No
转速 Speed	Yes
电压 Voltage	Yes
功率 Power	Yes

尺寸图 DIMENSIONAL DRAWING



BA SERIES 36mm

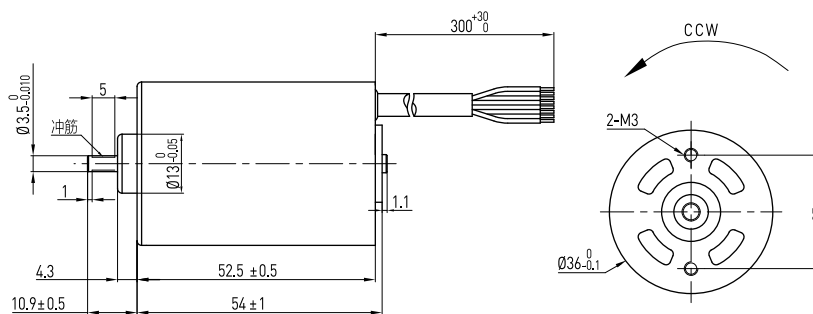


电机型号 Type	电压 Voltage	额定功率 Power	额定扭矩 Rated Torque	空载转速 No load Speed	空载电流 No Load Current	负载转速 Rated Speed	负载电流 Rated Current	有否 hall/No hall	电机寿命 Life	机身长度 Length	内驱 Internal Drive	电机重量 Weight
BA361560S12	12v	15W	0.024N.m	7600rpm	<0.2A	6000rpm	2.5A	Yes	>5000H	57mm	Yes	240g
BA361560S24	24v	15W	0.024N.m	7600rpm	<0.2A	6000rpm	1.25A	Yes	>5000H	57mm	Yes	240g

可定制配件 CUSTOMIZE

可定制项目 Customize Needs	是否可定制 Yes/No
电机高度 H	No
轴 Shaft	Yes
安装孔更改 Mounting holes	No
引出线长度 Wires Length	Yes
引出线颜色 Wires Color	Yes
控制更改 Drive	No
转速 Speed	Yes
电压 Voltage	Yes
功率 Power	Yes

尺寸图 DIMENSIONAL DRAWING



BA SERIES 42mm



电机型号 Type	电压 Voltage	额定功率 Power	额定扭矩 Rated Torque	空载转速 No load Speed	空载电流 No Load Current	负载转速 Rated Speed	负载电流 Rated Current	有否 hall/No hall	电机寿命 Life	机身长度 Length	内驱 Internal Drive	电机重量 Weight
BA424560S12	12v	45W	0.072N.m	7600rpm	<0.4A	6000rpm	7.5A	Yes	>5000H	76mm	Yes	500g
BA424560S24	24v	45W	0.072N.m	7600rpm	<0.4A	6000rpm	3.75A	Yes	>5000H	76mm	Yes	500g

可定制配件 CUSTOMIZE

可定制项目 Customize Needs	是否可定制 Yes/No
电机高度 H	No
轴 Shaft	Yes
安装孔更改 Mounting holes	No
引出线长度 Wires Length	Yes
引出线颜色 Wires Color	Yes
控制更改 Drive	No
转速 Speed	Yes
电压 Voltage	Yes
功率 Power	Yes

尺寸图 DIMENSIONAL DRAWING

