

控制器型号说明 DESCRIPTION OF SPEED CONTROLLER MODEL

U

调速器种类

U: 组合型

S: 分离型

Speed Controller Type

U: Combination

S: Separation

S

调速器功能

S: 速度控制器

Speed Controller Function

S: Speed Governor

11

电压

11: 单相110V50Hz

22: 单相220V50Hz

33: 数字显示器

Voltage

11: Single Phase 110V50Hz

22: Single Phase 220V50Hz

33: Digital Display

A

电容安装方式

A: 内置式电容器

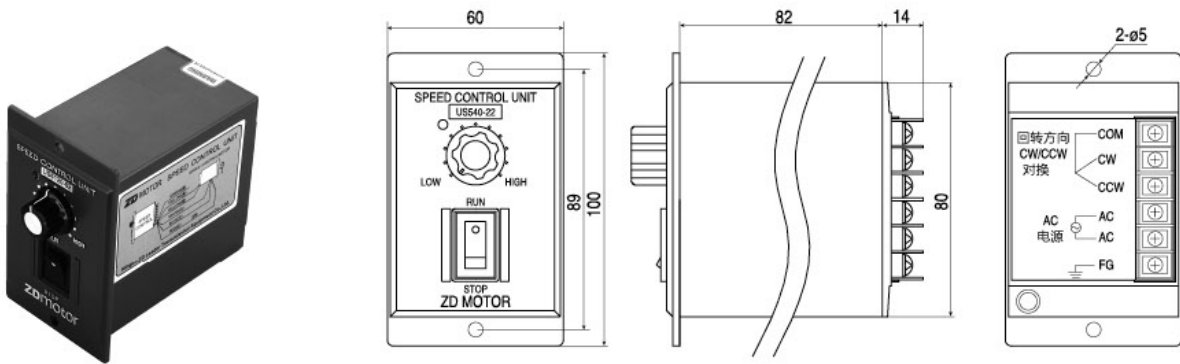
B: 外置式电容器

Capacitor Mounting Type

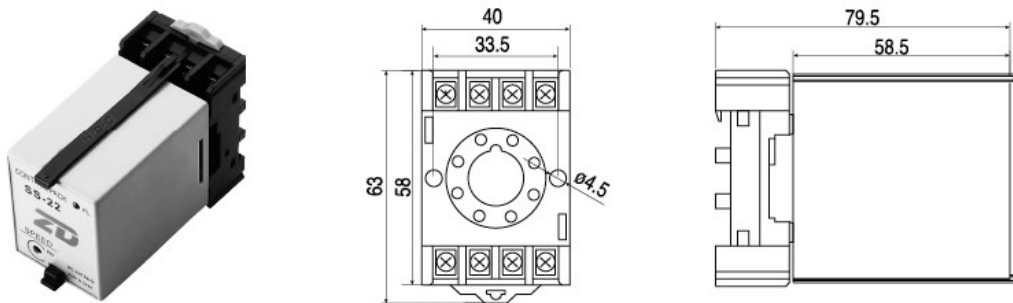
A: Built-in Capacitor

B: External Capacitor

● 组合型Combination US11、US22 正、反转变速Clockwise and Anti-clockwise Speed Controller



● 分离型Separation SS11、SS22 正、反转变速Clockwise and Anti-clockwise Speed Controller



参数Parameter 型号Model	电压 Voltage V	频率 Frequency Hz	最大电流 Max.Current A	功率 Power W	速度范围 Speed Range r/min	速度变速器 Speed Changer	速度应答器 Speed Responder	速度安定性 Speed Stability	工作环境 温度Working Ambient Temperature
US11	110V±10%	50/60	5	6~140	90/1400	3%	(0.5)	优Excellent	-10℃~+50℃
US22	220V±10%			6~180	90/1700				
SS11	110V±10%	50/60	5	6~140	90/1400	3%	(0.5)	优Excellent	-10℃~+50℃
SS22	220V±10%			6~180	90/1700				
SS33	110V±10%	50/60	5	6~140	90/1400	3%	(0.5)	优Excellent	-10℃~+50℃
	220V±10%			6~180	90/1700				