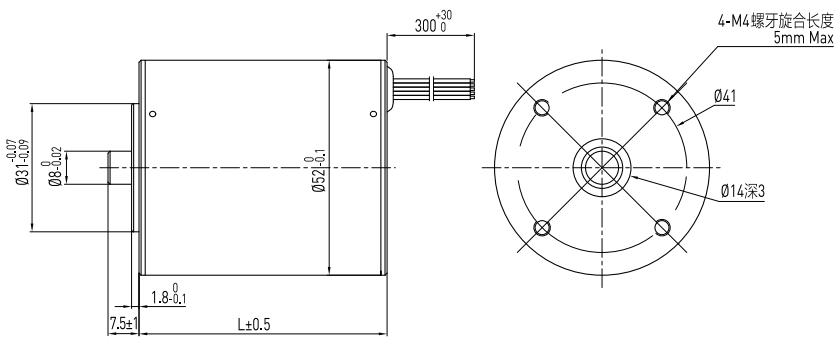


BB SERIES 52mm



电机型号 Type	电压 Voltage	额定功率 Power	额定扭矩 Rated Torque	空载转速 No load Speed	空载电流 No load Current	负载转速 Rated Speed	负载电流 Rated Current	有否 Hall(Y/N)	电机寿命 Life(Hours)	机身长度 Length	内驱 Internal Drive	内驱长度 Internal Driver Length	电机重量 Weight
BB525030S12	12V	50W	0.159N.M	4000RPM	< 0.8A	3000RPM	6.94A	Both	> 5000	60mm	Yes	20mm (Back Cover Type)	455g
BB525030S24	24V	50W	0.159N.M	3700RPM	< 0.4A	3000RPM	3.47A	Both	> 5000	60mm	Yes	20mm (Back Cover Type)	455g

尺寸图 DIMENSIONAL DRAWING



可定制配件 CUSTOMIZE

可定制项目 Customize Needs	是否可定制 Yes/No
电机长度 H	Yes
轴 Shaft	Yes
转速 Speed	Yes
电压 Voltage	Yes
功率 Power	Yes
引出线 Wires	Yes
控制 Drive	Yes
Hall /No hall	Yes

电机特性曲线 CURVE

